

Opel Insignia



	Grand Sport		Insignia	Edition	Dynamic	Innovation
	Motor	Váltómű				
Benzin	1.5 Turbo Start/Stop 104 kW/140 LE	6 fokozatú kézi	7 660 000	7 810 000	8 210 000	8 310 000
	1.5 Turbo ecoTEC® Start/Stop 104 kW/140 LE	6 fokozatú kézi	7 760 000	7 910 000	8 310 000	8 410 000
	1.5 Turbo Start/Stop 121 kW/165 LE	6 fokozatú kézi	-	8 110 000	8 510 000	8 610 000
	1.5 Turbo ecoTEC® Start/Stop 121 kW/165 LE	6 fokozatú kézi	-	8 210 000	8 610 000	8 710 000
	1.5 Turbo Start/Stop 121 kW/165 LE	6 fokozatú automata	-	8 610 000	9 010 000	9 110 000
	2.0 Turbo Start/Stop 4x4 191 kW/260 LE	8 fokozatú automata	-	-	10 810 000	10 910 000

	Grand Sport		Insignia	Edition	Dynamic	Innovation
	Motor	Váltómű				
Dízel	1.6 CDTI Start/Stop 81 kW/110 LE	Gyártás kezdete 2017. szeptember 6 fokozatú kézi	8 160 000	8 310 000	8 710 000	8 810 000
	1.6 CDTI ecoTEC® Start/Stop 81 kW/110 LE	6 fokozatú kézi	8 260 000	8 410 000	8 810 000	8 910 000
	1.6 CDTI Start/Stop 100 kW/136 LE	Gyártás kezdete 2017. szeptember 6 fokozatú kézi	8 310 000	8 460 000	8 860 000	8 960 000
	1.6 CDTI ecoTEC® Start/Stop 100 kW/136 LE	6 fokozatú kézi	8 410 000	8 560 000	8 960 000	9 060 000
	1.6 CDTI Start/Stop 100 kW/136 LE	6 fokozatú automata	-	8 960 000	9 360 000	9 460 000
	2.0 CDTI Start/Stop 125 kW/170 LE	6 fokozatú kézi	8 760 000	8 910 000	9 310 000	9 410 000
	2.0 CDTI Start/Stop 4x4 125 kW/170 LE	6 fokozatú kézi	-	9 660 000	10 060 000	10 160 000
	2.0 CDTI Start/Stop 125 kW/170 LE	8 fokozatú automata	-	9 410 000	9 810 000	9 910 000
	2.0 CDTI Start/Stop 4x4 154 kW/210 LE	Gyártás kezdete 2017. október 8 fokozatú automata	-	-	11 310 000	11 410 000

	Sports Tourer		Insignia	Edition	Dynamic	Innovation	Country Tourer
	Motor	Váltómű					
Benzin	1.5 Turbo Start/Stop 104 kW/140 LE	6 fokozatú kézi	7 860 000	8 010 000	8 410 000	8 510 000	8 810 000
	1.5 Turbo ecoTEC® Start/Stop 104 kW/140 LE	6 fokozatú kézi	7 960 000	8 110 000	8 510 000	8 610 000	-
	1.5 Turbo Start/Stop 121 kW/165 LE	6 fokozatú kézi	-	8 310 000	8 710 000	8 810 000	9 110 000
	1.5 Turbo ecoTEC® Start/Stop 121 kW/165 LE	6 fokozatú kézi	-	8 410 000	8 810 000	8 910 000	-
	1.5 Turbo Start/Stop 121 kW/165 LE	6 fokozatú automata	-	8 810 000	9 210 000	9 310 000	9 610 000
	2.0 Turbo Start/Stop 4x4 191 kW/260 LE	8 fokozatú automata	-	-	11 010 000	11 110 000	11 670 000

	Sports Tourer		Insignia	Edition	Dynamic	Innovation	Country Tourer	
	Motor	Váltómű						
Dízel	1.6 CDTI ecoTEC® Start/Stop 81 kW/110 LE	Gyártás kezdete 2017. szeptember	6 fokozatú kézi	8 460 000	8 610 000	9 010 000	9 110 000	-
	1.6 CDTI ecoTEC® Start/Stop 100 kW/136 LE	Gyártás kezdete 2017. szeptember	6 fokozatú kézi	8 610 000	8 760 000	9 160 000	9 260 000	-
	1.6 CDTI Start/Stop 100 kW/136 LE		6 fokozatú automata	-	9 260 000	9 660 000	9 760 000	-
	2.0 CDTI Start/Stop 125 kW/170 LE		6 fokozatú kézi	8 960 000	9 110 000	9 510 000	9 610 000	10 170 000
	2.0 CDTI Start/Stop 4x4 125 kW/170 LE		6 fokozatú kézi	-	9 860 000	10 260 000	10 360 000	10 920 000
	2.0 CDTI Start/Stop 125 kW/170 LE		8 fokozatú automata	-	9 610 000	10 010 000	10 110 000	10 670 000
	2.0 CDTI Start/Stop 4x4 154 kW/210 LE	Gyártás kezdete 2017. október	8 fokozatú automata	-	-	11 510 000	11 610 000	12 170 000

Rendelhető felszerelések	Insignia	Edition	Dynamic	Innovation	Country Tourer	
Kilátás és világítás csomag Esőérzékelő, fényérzékeny belső visszapillantó tükör, automatikus fényszórókapcsolás alagúterzékelővel, automatikus távolsági fényszórók (kivéve A8Z csomag rendelése esetén)	TSQ	-	60 000	60 000	S	S
Prémium világítás csomag (csak TSQ csomaggal együtt rendelhető) IntelliLux LED MatriX fényszórók, adaptív fényszóróvezérlés, automatikus fényszórómagasság-állítás, automatikus, vakításmentes távolsági fényszórók	A8Z	-	-	350 000	350 000	350 000
Vezetéstámogató csomag 1: Opel Eye kamerarendszer Követési távolság érzékelő, ráfutásos ütközés figyelmeztetés, aktív sávtartó rendszer, automata ütközéscsillapító fékezés (alacsony sebességnél) (kivéve ZQ3 csomag rendelése esetén), gyalogosérzékelő elöl	ZQ2	S	S	S	S	S
Vezetéstámogató csomag 2: Opel Eye kamerarendszer Adaptív sebességtartó stop&go funkcióval (automata váltó esetén), adaptív sebességtartó (manuális váltó esetén), automata ütközéscsillapító fékezés (alacsony sebességnél) intelligens fékrésegítéssel	ZQ3	-	-	250 000	250 000	250 000
Vezetéstámogató csomag 3: Park & Go Hátsó keresztirányú forgalomfigyelő, parkolóasszisztens félautomata kormányzással (manuális váltó esetén), oldalsó akadályérzékelő, parkolóasszisztens félautomata kormányzással és fékezéssel (automata váltó esetén), 360 fokos madártávlati kamera	2EX	-	-	300 000	300 000	300 000
Vezetéstámogató csomag 4: Park & Go Light Hátsó keresztirányú forgalomfigyelő, parkolóasszisztens félautomata kormányzással (manuális váltó esetén), oldalsó akadályérzékelő, parkolóasszisztens félautomata kormányzással és fékezéssel (automata váltó esetén), tolatókamera	2ED	-	200 000	200 000	200 000	200 000
Hideg időjárás csomag Fűthető szélvédő	W7Z	-	50 000	50 000	50 000	50 000
OPC Line külső sport csomag (Grand Sport) Hátsó spoiler, OPC Line jelzés	WBP	-	-	250 000	250 000	-
OPC Line külső sport csomag (Sports Tourer) OPC Line jelzés	WBP	-	-	250 000	250 000	-
OPC Line belső sport csomag (Grand Sport) Fekete tetőkárpit, könnyűfém sportpedálok, OPC Line bőrbevonatú fűthető sportkormánykerék	XK0	-	-	150 000	150 000	-
OPC Line belső sport csomag (Sports Tourer) Biztonsági háló rögzítési pontok az első és hátsó ülések mögött, fekete tetőkárpit, könnyűfém sportpedálok, OPC Line bőrbevonatú fűthető sportkormánykerék	XK0	-	-	175 000	175 000	175 000
Prémium megjelenés csomag Sötétített hátsó és hátsó oldalsó ablakok, króm tetővonal, matt fekete övonal (Grand Sport)	J2Z	-	80 000	-	-	-
Hangszigetelés csomag Hangszigetelt ablaküvegek	BS1	-	16 000	16 000	16 000	16 000
Innovation csomag (Grand Sport) Lopásgátló riasztórendszer, vezeték nélküli, induktív telefontöltő, szélvédőre vetített kijelző, 8" színes fedélzeti számítógép kijelző, tolatókamera, Hangszigetelés csomag	LPDW	-	-	325 000	325 000	-
Innovation csomag (Sports Tourer) Láblendítéssel nyitható csomagterajtó, lopásgátló riasztórendszer, vezeték nélküli, induktív telefontöltő, szélvédőre vetített kijelző, 8" színes fedélzeti számítógép kijelző, tolatókamera, Hangszigetelés csomag	LPDW	-	-	400 000	400 000	-
Navigáció csomag Navi 900 IntelliLink infotainment rendszer, BOSE prémium audiórendszer	LPDX	-	-	380 000	380 000	380 000
Vezető csomag 1 Prémium világítás csomag, tolatóradar elöl és hátul	LPDY	-	-	400 000	400 000	400 000
Vezető csomag 2 Prémium világítás csomag, Vezetéstámogató csomag 2: Opel Eye kamerarendszer, Vezetéstámogató csomag 3: Park & Go, jelzőtábla-felismerés	LPDZ	-	-	700 000	700 000	700 000
Vezető csomag 2 - LPDW csomaggal	LPDZ	-	-	647 500	647 500	647 500
Edition csomag Kéztónus automata légkondicionáló, első ködlámpák, tolatóradar elöl és hátul, napellenzők a vezető- és utasoldalon, LED-világítású sminktükörökkel, Kilátás és világítás csomag	LPE1	-	260 000	-	-	260 000
Téli csomag Hideg időjárás csomag, fűthető kormánykerék, fűthető első ülések	LPE2	-	130 000	130 000	130 000	-
Téli csomag - TATV/ TASK/ TATW/ TASN/ TASP/ TASQ kárpitokkal	LPE2	-	70 000	70 000	70 000	70 000

Karosszéria színek	Insignia	Edition	Dynamic	Innovation	Country Tourer	
Alap fényezés	BAS	0	0	0	0	0
Brillians fényezés	9BR	60 000	60 000	60 000	60 000	60 000
Metál fényezés	9M2	150 000	150 000	150 000	150 000	150 000
Boutique fényezés	BBQ	195 000	195 000	195 000	195 000	195 000

Külső felszerelések	Insignia	Edition	Dynamic	Innovation	Country Tourer	
Elektromos napfénytető és árnyékoló (Grand Sport)	CF5	-	220 000	220 000	220 000	-
Elektromos panoráma napfénytető és árnyékoló (Sports Tourer)	C3U	-	345 000	345 000	345 000	345 000
Elektromosan állítható, manuálisan behajtható, fűthető külső tükrök	DWE	S	S	S	S	S
Tolatókamera	UVC	-	70 000	70 000	70 000	70 000
Tolatóradar elöl és hátul	UD5	-	150 000	150 000	150 000	150 000
LED nappali világítás	T7E	S	S	S	S	S
LED hátsó lámpák	UGE	S	S	S	S	S

Külső felszerelések		Insignia	Edition	Dynamic	Innovation	Country Tourer
Első ködlámpák	T3U	-	60 000	60 000	60 000	S
Láblendítéssel nyitható csomagterajtó	TC2	-	-	100 000	100 000	100 000
Behajtható vonóhorog	VK0	-	220 000	220 000	220 000	220 000
Hőelnyelő ablaküvegek	AKP	S	S	-	S	S
Sötétített hátsó és hátsó oldalsó ablakok	AKO	-	-	S	60 000	60 000
Hátsó ablaktörlő	C25	0	0	0	0	S
Motorjelzés törlése	W5T	0	0	0	0	0
Üléskárpitok		Insignia	Edition	Dynamic	Innovation	Country Tourer
Aida szövatkárpit, Jet fekete Komfortülések vezető- és utasoldalon	TATR	0	-	-	-	-
Aida szövatkárpit, Jet fekete Komfortülések vezető- és utasoldalon	TATS	-	0	-	-	-
Aida szövatkárpit, Jet fekete, vezetőoldali AGR ülésel Sportülések vezető- és utasoldalon	TATT	120 000	120 000	-	-	-
Monita szövatkárpit (Moroccana), Jet fekete, vezetőoldali AGR ülésel Sportülések vezető- és utasoldalon	TASU	-	150 000	-	-	-
Monita szövatkárpit (Moroccana), Jet fekete, vezetőoldali AGR ülésel Sportülések vezető- és utasoldalon	TATU	-	-	0	-	-
Siena II bőrkárpit (Moroccana), perforált, Jet fekete, AGR első ülésekkel Sportülések vezető- és utasoldalon, 40:20:40 arányban lehajtható hátsó üléstámlák, fűthető első és hátsó ülések	TATV	-	-	400 000	-	-
Brownstone prémium bőrkárpit, perforált, AGR első ülésekkel Sportülések vezető- és utasoldalon, 40:20:40 arányban lehajtható hátsó üléstámlák, fűthető első és hátsó ülések, Deluxe szőnyegek az első és a hátsó ülésornál, Ergonomikus sportülés csomag AGR első ülésekkel	TASK	-	-	1 100 000	1 100 000	1 100 000
Oxford szövatkárpit (Moroccana), Jet fekete Komfortülések vezető- és utasoldalon	TASL	-	-	-	0	0
Monita szövatkárpit (Moroccana), Jet fekete, vezetőoldali AGR ülésel Sportülések vezető- és utasoldalon	TASM	-	-	-	100 000	100 000
Siena II bőrkárpit (Moroccana), nem perforált, Jet fekete Fűthető komfortülések vezető- és utasoldalon	TASN	-	-	-	300 000	300 000
Siena II bőrkárpit (Moroccana), perforált, Jet fekete, AGR első ülésekkel Sportülések vezető- és utasoldalon, 40:20:40 arányban lehajtható hátsó üléstámlák, fűthető első és hátsó ülések	TATW	-	-	-	400 000	400 000
Oxford szövatkárpit (Moroccana), Shale Komfortülések vezető- és utasoldalon	TASo	-	-	-	31 500	31 500
Siena II bőrkárpit (Moroccana), nem perforált, Shale Fűthető komfortülések vezető- és utasoldalon	TASP	-	-	-	300 000	300 000
Siena II bőrkárpit (Moroccana), perforált, Shale, AGR első ülésekkel Sportülések vezető- és utasoldalon, 40:20:40 arányban lehajtható hátsó üléstámlák, fűthető első és hátsó ülések	TASQ	-	-	-	431 500	431 500
Belső felszerelések		Insignia	Edition	Dynamic	Innovation	Country Tourer
6 irányban állítható utasülés	A53	93 000	93 000	93 000	93 000	93 000
6 irányban állítható utasülés TATV/TASK/TATW/TASQ/TASK kárpitokkal	A53	0	0	0	0	0
40:20:40 arányban lehajtható hátsó üléstámlák Gombnyomásra lehajtható hátsó ülés, hátsó ülésfűtés (TATW/ TASP/ TASQ/ TASN/ TATV/ TASK kárpitokkal)	ARJ	-	50 000	50 000	50 000	S
Ergonomikus sportülés csomag AGR első ülésekkel (csak CJ2&TATV ,TATW, TASQ opciókhoz választható)		-	-	160 000	160 000	160 000
8 irányban elektromosan állítható vezetőülés, masszáz funkció a vezetőülésben, elektromosan állítható oldaltámasz a vezetőülésben, memória ülésállítás a vezetőoldalon, szellőztethető első ülések	SRY	-	-	160 000	160 000	160 000
Fűthető első ülések	KA1	-	60 000	60 000	60 000	60 000
Elektromos első ablakemelő az utasoldalon	AXG	S	S	S	S	S
Gumiszőnyegek az első ülésornál	BF6	12 000	12 000	12 000	12 000	-
Deluxe szőnyegek az első és a hátsó ülésornál	B54	31 500	31 500	31 500	31 500	S
Könnyűfém sportpedálok	JF5	-	-	S	-	-
FlexOrganizer csomagterendező (Sports Tourer)	ANY	39 500	39 500	39 500	39 500	39 500
Csomagtér elválasztó roló (Sports Tourer)		66 000	66 000	66 000	66 000	66 000
Biztonsági háló rögzítési pontok az első és hátsó ülések mögött	AP9	-	-	-	-	-
Merev csomagtépadló (Sports Tourer)	BF5	15 000	15 000	-	-	S
Napellenzők a vezető- és utasoldalon, sminktükörökkel	DLV	S	S	-	-	-
Napellenzők a vezető- és utasoldalon, LED-világítású sminktükörökkel	DD3	5 000	5 000	S	S	S
Bőrbevonatú kormánykerék		S	S	S	S	S
Infotainment vezérlés a kormánykeréken	N34	-	-	-	-	-
Fűthető kormánykerék	UVD	-	80 000	80 000	80 000	80 000
Váltófülek a kormánykeréken (csak automata váltóval és XK0 csomaggal elérhető)	WZ1	-	-	47 250	47 250	47 250
Légkondicionáló	C67	S	S	S	-	-
Kéztámasz automata légkondicionáló	CJ2	-	100 000	100 000	S	S
QuickHeat elektromos fűtés	C32	65 000	65 000	65 000	65 000	65 000
Üzemanyag-tüzelésű kiegészítő fűtés	K07	-	500 000	500 000	500 000	500 000

Szórakoztató felszerelések	Insignia	Edition	Dynamic	Innovation	Country Tourer
R 4.0 IntelliLink infotainment rendszer	S	S	S	S	S
7 prémium hangszórós audiórendszer, 3,5" egyszínű fedélzeti számítógép kijelző, rádióantenna a hátsó ablaknál	IOB				
Navi 900 IntelliLink infotainment rendszer	250 000	250 000	250 000	250 000	250 000
7 prémium hangszórós audiórendszer, 4,2" színes fedélzeti számítógép kijelző	IO6				
Vezeték nélküli, induktív telefontöltő	K4C	30 000	30 000	30 000	30 000
BOSE prémium audiórendszer	UQA	220 000	220 000	220 000	220 000
Digitális rádióvevő egység (DAB/DAB+/DMB-R adások vétele)	U2Q	50 000	50 000	50 000	50 000
8" színes fedélzeti számítógép kijelző	UHS	-	70 000	70 000	70 000
Szélvédőre vetített kijelző	UV6	-	250 000	250 000	250 000
2 USB csatlakozó hátul a középkonzolon	USS	-	S	S	S
Jelzőtábla-felismerés	UVX	0	0	0	0
Abroncsnyomás-érzékelő abroncsenkénti nyomáskijelzéssel	UK4	50 000	50 000	50 000	50 000
OnStar-rendszer	UE1	150 000	S	S	S

Biztonsági felszerelések	Insignia	Edition	Dynamic	Innovation	Country Tourer
Elektronikus menetstabilizátor	FX3	S	S	S	S
Első, hátsó és függönylégzsákok vezető- és utasoldalon	AY0	S	S	S	S
Első, hátsó, oldal- és függönylégzsákok vezető- és utasoldalon	AW7	-	80 000	80 000	80 000
Lopásájtató riasztórendszer					
Riasztó behatolás-érzékelővel, riasztókürt saját áramforrással, belső mozgásérzékelő, billenésérzékelő	UTT	100 000	100 000	100 000	100 000
Elektromos kézifék	J71	S	S	S	S
Kulcs nélküli nyitás és indítás	ATH	S	S	S	S
FlexRide futómű	F45	-	260 000	260 000	-
Emelt karosszéria	ZQF	50 000	50 000	50 000	S
Akkumulátor szigetelés	VNF	30 000	30 000	30 000	30 000
Nagyobb hidegtűrésű hűtőfolyadék	V48	25 000	25 000	25 000	25 000
Kerékőr	PB4	5 000	5 000	5 000	5 000

Keréktárcsák	Insignia	Edition	Dynamic	Innovation	Country Tourer
16 x 6,5 J acél keréktárcsák, ezüst díszláncok	RRY	0	-	-	-
16 x 7,0 J könnyűfém keréktárcsák, ezüst, öt ikerküllős	RS1	100 000	0	0	-
17 x 7,0 J könnyűfém hatású acél keréktárcsák, kétszínű, öt ikerküllős díszláncokkal	RS9	140 000	40 000	-	-
17 x 7,0 J könnyűfém hatású acél keréktárcsák, ezüst, öt ikerküllős díszláncokkal	RVE	100 000	S	-	-
17 x 7,5 J könnyűfém keréktárcsák, ezüst, öt ikerküllős	RSC	200 000	100 000	0	-
18 x 8,5 J könnyűfém keréktárcsák, ezüst, ötküllős	RCV	-	150 000	S	0
18 x 8,5 J könnyűfém keréktárcsák, ezüst	RCW	-	150 000	0	S
18 x 8,5 J könnyűfém keréktárcsák, Diamond Cut, öt ikerküllős	PZX	-	150 000	0	0
18 x 8,5 J könnyűfém keréktárcsák, kétszínű	RD1	-	180 000	30 000	30 000
18 x 8,0 J könnyűfém keréktárcsák, ezüst, ikerküllős	PTW	-	-	-	S
18 x 8,0 J könnyűfém keréktárcsák, kétszínű, öt ikerküllős	RV1	-	-	-	40 000
20 x 8,5 J könnyűfém keréktárcsák, kétszínű, magasfényű fekete, öt ikerküllős	RQ9	-	350 000	200 000	200 000
225/55 R17 SL 97W négyévszakos gumiabroncsok	QEK	50 000	50 000	50 000	50 000
Helytakarékos acél pótkerék (17 x 4,0)	RV9	15 000	15 000	15 000	15 000

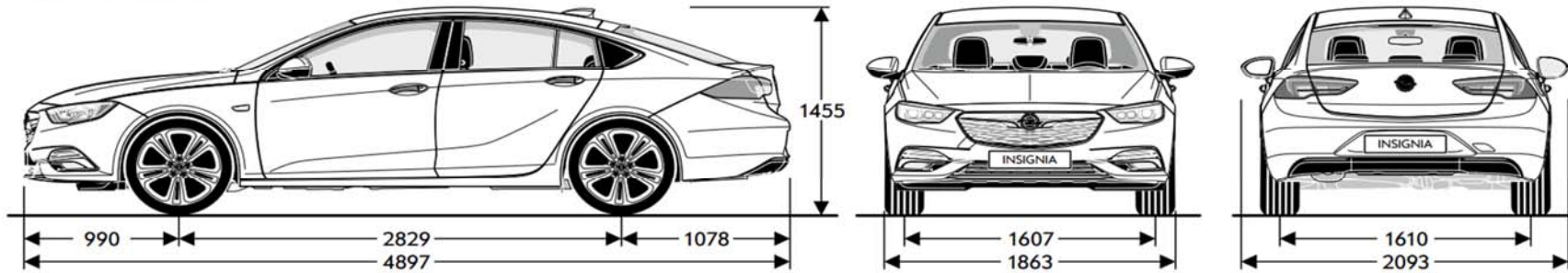
Általános tulajdonságok		
Karosszéria (mm)	Grand Sport	Sports Tourer
Magasság	1455	1500
Hosszúság	4897	4986
Tengelytáv	2829	2829
Szélesség (külső tükrökkel/tükrök nélkül)	2093/1863	2093/1863
Nyomtáv (elől/hátul)	1607/1610	1607/1610

Fordulókör (m)		
Faltól falig	Grand Sport	Sports Tourer
	11,74	11,74

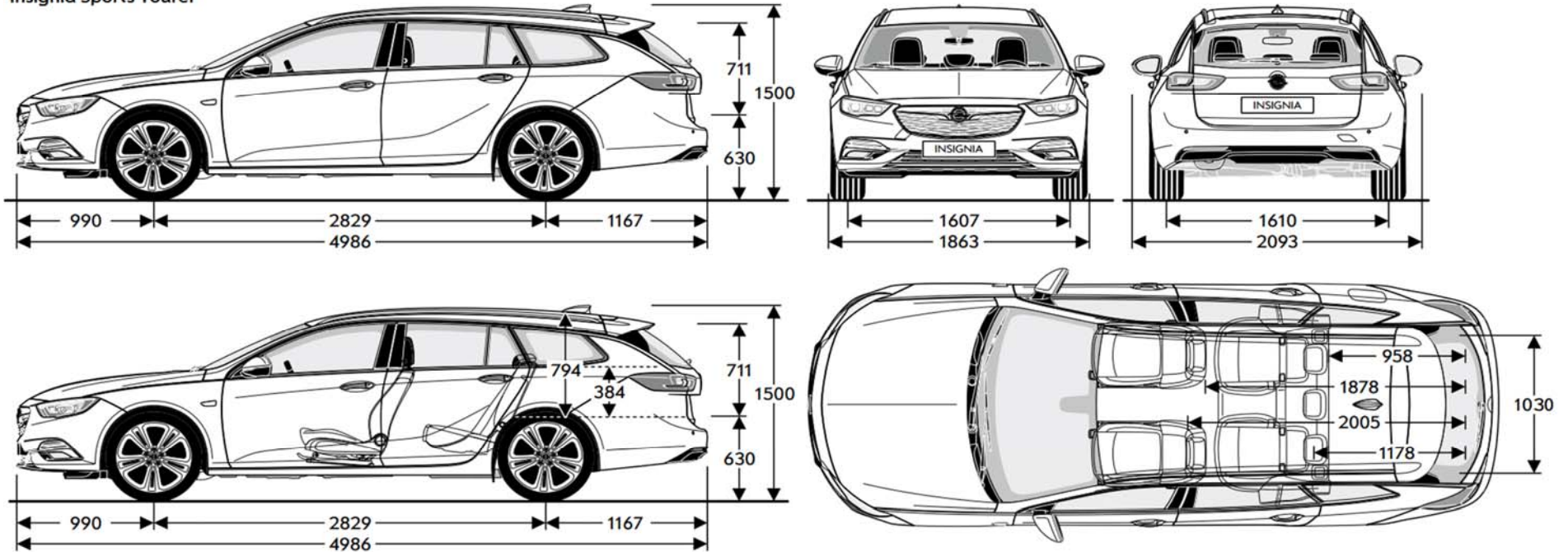
Általános tulajdonságok		
Csomagtartó méretek (ECIE) (l)	Grand Sport	Sports Tourer
Csomagtér nagyság	490-1450	560-1665

Csomagtartó méretek (ECIE/GM) (mm)		
	Grand Sport	Sports Tourer
Hossz hátsó ülésig	1133	1178
Hossz előreahajtott hátsó üléssel	1940	2005
Szélesség a kerékdobok között	1030	1030
Maximális szélesség	1444	1451

Insignia Grand Sport



Insignia Sports Tourer

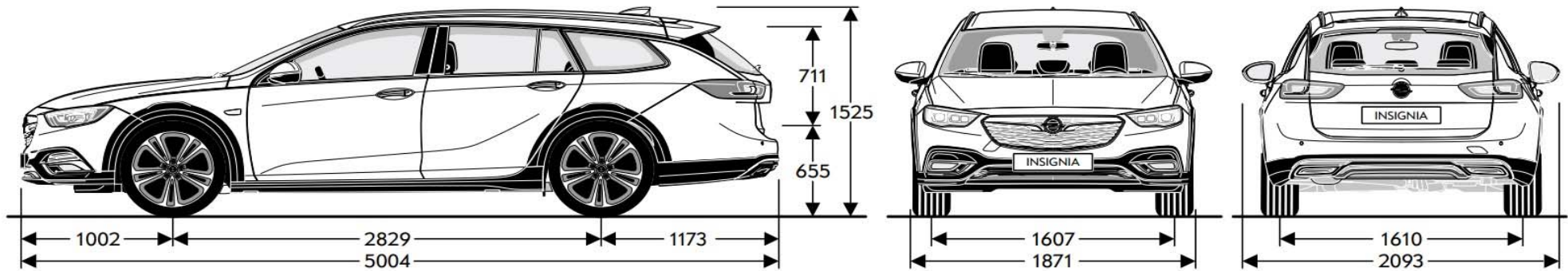


Általános tulajdonságok	
Karosszéria (mm)	Country Tourer
Magasság	1525
Hosszúság	5004
Tengelytáv	2829
Szélesség (külső tükrökkel/tükrök nélkül)	2093/1871
Nyomtáv (elől/hátul)	1607/1610

Fordulókör (m)	
Faltól falig	Country Tourer
	11,74

Általános tulajdonságok	
Csomagtartó méretek (ECIE) (l)	Country Tourer
Csomagtér nagyság	560-1665

Csomagtartó méretek (ECIE/GM) (mm)	
	Country Tourer
Hossz hátsó ülésig	1178
Hossz előrehajtott hátsó üléssel	2005
Szélesség a kerékdobok között	1030
Maximális szélesség	1451



Benzin Motorok

Motor	1.5 Turbo Start/Stop (104 kW / 140 LE)	1.5 Turbo ecoTEC® Start/Stop (104 kW / 140 LE)	1.5 Turbo Start/Stop (121 kW / 165 LE)	1.5 Turbo ecoTEC® Start/Stop (121 kW / 165 LE)	1.5 Turbo Start/Stop (121 kW / 165 LE)	2.0 Turbo Start/Stop 4x4 (191 kW / 260 LE)
Emissziós norma	EURO6	EURO6	EURO6	EURO6	EURO6	EURO6
Üzemanyag	Benzin	Benzin	Benzin	Benzin	Benzin	Benzin
Hengerek száma	4	4	4	4	4	4
Hengerűrtartalom (cm ³)	1490	1490	1490	1490	1490	1998
Furatátmérő (mm)	74,0	74,0	74,0	74,0	74,0	86,0
Lökethossz (mm)	81,0	81,0	81,0	81,0	81,0	96,0
Max. teljesítmény (kW/LE)	104 / 140	104 / 140	121 / 165	121 / 165	121 / 165	191 / 260
Max. teljesítmény (fordulatszám)	5600	5600	5600	5600	5600	5300
Max. nyomaték (Nm)	250	250	250	250	250	400
Max. nyomaték (fordulatszám)	2000-4100	2000-4100	2000-4500	2000-4500	2000-4500	2500-4000

Súly és terhelhetőség (kg) (Grand Sport / Sports Tourer)

Saját tömeg vezetővel	1440 / 1487	1456 / 1487	1440 / 1487	1440 / 1487	1472 / 1522	1649 / 1683
Megengedett maximális járműtömeg	2015 / 2080	2000 / 2080	2015 / 2085	2015 / 2085	2040 / 2110	2245 / 2295
Hasznos súly	575 / 593	544 / 593	575 / 598	575 / 598	568 / 588	596 / 612
Maximális vontatható tömeg fék nélkül	700 / 730	700 / 730	700 / 730	700 / 730	700 / 730	750 / 750
Maximális vontatható tömeg fékkel (12% lejtő)	1405 / 1405	1405 / 1405	1405 / 1405	1405 / 1405	1405 / 1405	2200 / 2200

Fogyasztás (l/100 km) 692/2008/EB (Grand Sport)

Sebességváltó	6 fokozatú kézi	6 fokozatú kézi	6 fokozatú kézi	6 fokozatú kézi	6 fokozatú automata	8 fokozatú automata
Városban	7,5	7,3	7,3	7,0	7,5	11,2
Országúton	4,9	4,7	5,2	4,8	5,3	7,1
Vegyes	5,9	5,7	6,0	5,7	6,1	8,6
CO ₂ -kibocsátás (g/km)	133	129	136	130	138	197
Végsebesség (km/h)	210	213	222	225	218	250
Gyorsulás 0-100 km/h (sec.)	9,9	9,9	8,9	8,9	9,4	7,3

Fogyasztás (l/100 km) 692/2008/EB (Sports Tourer)

Sebességváltó	6 fokozatú kézi	6 fokozatú kézi	6 fokozatú kézi	6 fokozatú kézi	6 fokozatú automata	8 fokozatú automata
Városban	7,6	7,4	7,5	7,2	7,6	11,5
Országúton	5,0	4,9	5,3	5,0	5,4	7,1
Vegyes	6,0	5,8	6,1	5,8	6,2	8,7
CO ₂ -kibocsátás (g/km)	136	132	139	133	141	199
Végsebesség (km/h)	207	210	218	221	214	245
Gyorsulás 0-100 km/h (sec.)	10,2	10,2	9,2	9,2	9,6	7,5

Fogyasztás (l/100 km) 692/2008/EB (Country Tourer)

Sebességváltó	n.a.	-	6 fokozatú kézi	-	6 fokozatú automata	8 fokozatú automata
Városban	n.a.	-	7,9	-	8,0	11,5
Országúton	n.a.	-	5,6	-	5,7	7,3
Vegyes	n.a.	-	6,4	-	6,5	8,9
CO ₂ -kibocsátás (g/km)	n.a.	-	147	-	149	203
Végsebesség (km/h)	n.a.	-	213	-	210	242
Gyorsulás 0-100 km/h (sec.)	n.a.	-	9,5	-	9,9	7,7

Dízel Motorok									
Motor	1.6 CDTI Start/Stop (81 kW/110 LE)	1.6 CDTI ecoTEC® Start/Stop (81 kW/110 LE)	1.6 CDTI Start/Stop (100kW/136 LE)	1.6 CDTI ecoTEC® Start/Stop (100kW/136 LE)	1.6 CDTI Start/Stop (100kW/136 LE)	2.0 CDTI Start/Stop (125 kW/170 LE)	2.0 CDTI Start/Stop 4x4 (125 kW/170 LE)	2.0 CDTI Start/Stop (125 kW/170 LE)	2.0 CDTI Start/Stop 4x4 (154 kW/210 LE)
Emissziós norma	EURO6	EURO6	EURO6	EURO6	EURO6	EURO6	EURO6	EURO6	EURO6
Üzemanyag	Dízel	Dízel	Dízel	Dízel	Dízel	Dízel	Dízel	Dízel	Dízel
Hengerek száma	4	4	4	4	4	4	4	4	4
Hengerűrtartalom (cm ³)	1598	1598	1598	1598	1598	1956	1956	1956	1956
Furatátmérő (mm)	79,7	79,7	79,7	79,7	79,7	83,0	83,0	83,0	83,0
Lökethossz (mm)	88,7	88,7	88,7	88,7	88,7	90,0	90,0	90,0	90,0
Max. teljesítmény (kW/LE)	81 / 110	81 / 110	100 / 136	100 / 136	100 / 136	125 / 170	125 / 170	125 / 170	154 / 210
Max. teljesítmény (fordulatszám)	4000	4000	3500-4000	3500-4000	3500-4000	3750	3750	3750	5800
Max. nyomaték (Nm)	300	300	320	320	320	400	400	400	n.a.
Max. nyomaték (fordulatszám)	2000	2000	2000-2250	2000-2250	2000-2250	1750-2500	1750-2500	1750-2500	n.a.

Súly és terhelhetőség (kg) (Grand Sport / Sports Tourer)									
Saját tömeg vezetővel	1503 / -	1503 / 1522	1503 / -	1503 / 1537	1522 / 1567	1582 / 1633	1683 / 1716	1613 / 1666	n.a.
Megengedett maximális járműtömeg	2035 / -	2035 / 2125	2070 / -	2070 / 2135	2095 / 2160	2185 / 2240	2280 / 2330	2220 / 2270	n.a.
Hasznos súly	532 / -	532 / 603	567 / -	567 / 598	573 / 593	603 / 607	597 / 614	607 / 604	n.a.
Maximális vontatható tömeg fék nélkül	720 / -	720 / 720	750 / -	750 / 750	750 / 750	750 / 750	750 / 750	750 / 750	n.a.
Maximális vontatható tömeg fékkel (12% lejtő)	1405 / -	1405 / 1405	1405 / -	1405 / 1405	1300 / 1300	1950 / 1950	1900 / 1900	1700 / 1700	n.a.

Fogyasztás (l/100 km) 692/2008/EB (Grand Sport)									
Sebességváltó	6 fokozatú kézi	6 fokozatú kézi	6 fokozatú kézi	6 fokozatú kézi	6 fokozatú automata	6 fokozatú kézi	6 fokozatú kézi	8 fokozatú automata	8 fokozatú automata
Városban	4,9	4,6	5,2	5,1	6,1	6,7	8,1	7,4	n.a.
Országúton	3,8	3,6	4,0	3,9	4,5	4,3	5,1	4,5	n.a.
Vegyes	4,2	4,0	4,5	4,3	5,1	5,2	6,2	5,5	n.a.
CO ₂ -kibocsátás (g/km)	110	105	118	114	134	136	163	145	n.a.
Végsebesség (km/h)	201	205	211	211	203	226	223	223	n.a.
Gyorsulás 0-100 km/h (sec.)	11,6	11,6	10,5	10,5	10,9	8,7	9,7	8,9	n.a.

Fogyasztás (l/100 km) 692/2008/EB (Sports Tourer / Country Tourer)									
Sebességváltó	6 fokozatú kézi	6 fokozatú kézi	6 fokozatú kézi	6 fokozatú kézi	6 fokozatú automata	6 fokozatú kézi	6 fokozatú kézi	8 fokozatú automata	8 fokozatú automata
Városban	-	5,0	-	5,3	6,1	6,9 / 7,1	8,3 / 8,4	7,5 / 7,6	n.a.
Országúton	-	3,8	-	4,1	4,6	4,4 / 4,6	5,2 / 5,4	4,6 / 5,0	n.a.
Vegyes	-	4,3	-	4,5	5,2	5,3 / 5,5	6,3 / 6,5	5,7 / 6,0	n.a.
CO ₂ -kibocsátás (g/km)	-	112	-	119	137	139 / 145	166 / 172	150 / 157	n.a.
Végsebesség (km/h)	-	201	-	212	204	223 / 220	220 / 218	220 / 218	n.a.
Gyorsulás 0-100 km/h (sec.)	-	11,8	-	10,7	11,2	8,9 / 9,2	9,9 / 9,9	9,2 / 9,4	n.a.

A képeken az alapsomagba nem tartozó, külön megrendelhető felszerelések is láthatóak. A képeken látható opcionális felszerelések felár ellenében kaphatóak. Fenntartjuk a jogot arra, hogy a gépjárművek dizájnját vagy a felszereltségét, illetve a jelen tájékoztatóban ismertetett árakat és egyéb feltételeket bármikor egyoldalúan módosítsuk. A katalógusban található színek, egyes formatervezési megoldások eltérhetnek a tényleges színektől és megoldásoktól. A gépjárművek elérhetősége, a különböző műszaki megoldások és felszereltségek országoként, illetve márkakereskedőnként eltérhetnek. A tartalom a 2017. július 18-án rendelkezésre álló információkon alapul. Az esetleges változásokról, az Ön Opel Márkakereskedésétől kaphat pontos felvilágosítást. Az adatok csak tájékoztató jellegűek, az Opel Southeast Europe Kft. nem vállal felelősséget értük, azok semmilyen formában nem kötelezik az Opel Southeast Europe Kft-t, így a konkrét gépjárművek felszereltsége, teljesítménye, vonatkozásában kérjük keresse fel bármelyik Opel Márkakereskedőt. A tájékoztatóban megjelölt általános üzemanyag-fogyasztási adatok csupán összehasonlítási célt szolgálnak, azok tekintetében felhívjuk a figyelmet arra, hogy a tényleges fogyasztást jelentős mértékben befolyásolják egyéb körülmények, így különösen, de nem kizárólagosan az egyéni vezetési stílus, a forgalmi, út-, és időjárási körülmények, a gépkocsi terhelése, a gumiabroncsok állapota és nyomása, az üzemanyag minősége, a klímaberendezés használata vagy a karbantartás gyakorisága is. A modellek és opcionális felszerelések ára javasolt bruttó ár, és forintban értendő. Az újrahasznosítási tervezés, a hulladékká vált járművek átvételi pontjai, és a hulladékká vált járművek újrahasznosítása kapcsán kérjük keresse fel az www.opel.hu oldalunkat. Jelen tájékoztató nem minősül ajánlattételnek, továbbá annak vonatkozásában az Opel Southeast Europe Kft. kizárja biztatási kárra vonatkozó felelősségét, avagy a nyomdai hibákból eredő tévedésekért való felelősségét. Jelen tájékoztató nem teljes körű, így a konkrét gépjárművek elérhetősége, teljesítménye és üzemanyag-fogyasztása, a felszereltségek, hatályos műszaki adatok és érvényes ajánlatok vonatkozásában a pontos, minden részletre kiterjedő tájékoztatás érdekében kérjük keresse fel az Önhöz legközelebbi Opel Márkakereskedést.

A jelen tájékoztatóban szereplő szellemi alkotások oltalom alatt állnak, azok jogosulatlan felhasználása tilos.

Opel Southeast Europe LLC (2040 Budaörs, Szabadság út 117.)