

Opel Insignia



	Grand Sport		Insignia	Edition	Excite	Dynamic	Innovation	Exclusive	GSI
	Motor	Váltómű							
Benzin	1.5 Turbo Start/Stop 104 kW/140 LE	6 fokozatú kézi	7 760 000	7 910 000	8 310 000	8 310 000	8 410 000	-	-
	Start/Stop 104 kW/140 LE	6 fokozatú kézi	7 860 000	8 010 000	8 410 000	8 410 000	8 510 000	-	-
	1.5 Turbo Start/Stop 121 kW/165 LE	6 fokozatú kézi	-	8 210 000	8 610 000	8 610 000	8 710 000	9 210 000	-
	Start/Stop 121 kW/165 LE	6 fokozatú kézi	-	8 310 000	8 710 000	8 710 000	8 810 000	9 310 000	-
	1.5 Turbo Start/Stop 121 kW/165 LE	6 fokozatú automata	-	8 710 000	9 110 000	9 110 000	9 210 000	9 710 000	-
	2.0 Turbo Start/Stop 4x4 191 kW/260 LE	8 fokozatú automata	-	-	-	10 910 000	11 010 000	11 510 000	11 710 000
	Grand Sport		Insignia	Edition	Excite	Dynamic	Innovation	Exclusive	GSI
	Motor	Váltómű							
Dízel	1.6 Dízel Start/Stop 81 kW/110 LE	6 fokozatú kézi	8 260 000	8 410 000	8 810 000	8 810 000	8 910 000	-	-
	1.6 Dízel ecoTEC® Start/Stop 81 kW/110 LE	6 fokozatú kézi	8 360 000	8 510 000	8 910 000	8 910 000	9 010 000	-	-
	1.6 Dízel Start/Stop 100 kW/136 LE	6 fokozatú kézi	8 410 000	8 560 000	8 960 000	8 960 000	9 060 000	9 560 000	-
	1.6 Dízel ecoTEC® Start/Stop 100 kW/136 LE	6 fokozatú kézi	8 510 000	8 660 000	9 060 000	9 060 000	9 160 000	9 660 000	-
	1.6 Dízel Start/Stop 100 kW/136 LE	6 fokozatú automata	-	9 060 000	9 460 000	9 460 000	9 560 000	10 060 000	-
	2.0 Dízel Start/Stop 125 kW/170 LE	6 fokozatú kézi	8 860 000	9 010 000	9 410 000	9 410 000	9 510 000	10 010 000	-
	2.0 Dízel Start/Stop 4x4 125 kW/170 LE	6 fokozatú kézi	-	9 760 000	-	10 160 000	10 260 000	10 760 000	-
	2.0 Dízel Start/Stop 125 kW/170 LE	8 fokozatú automata	-	9 510 000	9 910 000	9 910 000	10 010 000	10 510 000	-
	2.0 Dízel Start/Stop 4x4 154 kW/210 LE	8 fokozatú automata	-	-	-	11 410 000	11 510 000	12 010 000	12 210 000

	Sports Tourer		Insignia	Edition	Excite	Dynamic	Innovation	Exclusive	GSI
	Motor	Váltómű							
Benzin	1.5 Turbo Start/Stop 104 kW/140 LE	6 fokozatú kézi	7 960 000	8 110 000	8 510 000	8 510 000	8 610 000	-	-
	Start/Stop 104 kW/140 LE	6 fokozatú kézi	8 060 000	8 210 000	8 610 000	8 610 000	8 710 000	-	-
	1.5 Turbo Start/Stop 121 kW/165 LE	6 fokozatú kézi	-	8 410 000	8 810 000	8 810 000	8 910 000	9 410 000	-
	Start/Stop 121 kW/165 LE	6 fokozatú kézi	-	8 510 000	8 910 000	8 910 000	9 010 000	9 510 000	-
	1.5 Turbo Start/Stop 121 kW/165 LE	6 fokozatú automata	-	8 910 000	9 310 000	9 310 000	9 410 000	9 910 000	-
	2.0 Turbo Start/Stop 4x4 191 kW/260 LE	8 fokozatú automata	-	-	-	11 110 000	11 210 000	11 710 000	11 910 000
	Sports Tourer		Insignia	Edition	Excite	Dynamic	Innovation	Exclusive	GSI
	Motor	Váltómű							
Dízel	1.6 Dízel ecoTEC® Start/Stop 81 kW/110 LE	6 fokozatú kézi	8 560 000	8 710 000	9 110 000	9 110 000	9 210 000	-	-
	1.6 Dízel ecoTEC® Start/Stop 100 kW/136 LE	6 fokozatú kézi	8 710 000	8 860 000	9 260 000	9 260 000	9 360 000	9 860 000	-
	1.6 Dízel Start/Stop 100 kW/136 LE	6 fokozatú automata	-	9 360 000	9 760 000	9 760 000	9 860 000	10 360 000	-
	2.0 Dízel Start/Stop 125 kW/170 LE	6 fokozatú kézi	9 060 000	9 210 000	9 610 000	9 610 000	9 710 000	10 210 000	-
	2.0 Dízel Start/Stop 4x4 125 kW/170 LE	6 fokozatú kézi	-	9 960 000	-	10 360 000	10 460 000	10 960 000	-
	2.0 Dízel Start/Stop 125 kW/170 LE	8 fokozatú automata	-	9 710 000	10 110 000	10 110 000	10 210 000	10 710 000	-
	2.0 Dízel Start/Stop 4x4 154 kW/210 LE	8 fokozatú automata	-	-	-	11 610 000	11 710 000	12 210 000	12 410 000

	Country Tourer		Country Tourer	Country Tourer Exclusive
	Motor	Váltómű		
Benzin	1.5 Turbo Start/Stop 104 kW/140 LE	6 fokozatú kézi	9 110 000	-
	1.5 Turbo Start/Stop 121 kW/165 LE	6 fokozatú kézi	9 210 000	9 710 000
	1.5 Turbo Start/Stop 121 kW/165 LE	6 fokozatú automata	9 710 000	10 210 000
	2.0 Turbo Start/Stop 4x4 191 kW/260 LE	8 fokozatú automata	11 770 000	12 270 000
	Country Tourer		Country Tourer	Country Tourer Exclusive
	Motor	Váltómű		
Dízel	2.0 Dízel Start/Stop 125 kW/170 LE	6 fokozatú kézi	10 270 000	10 770 000
	2.0 Dízel Start/Stop 4x4 125 kW/170 LE	6 fokozatú kézi	11 020 000	11 520 000
	2.0 Dízel Start/Stop 125 kW/170 LE	8 fokozatú automata	10 770 000	11 270 000
	2.0 Dízel Start/Stop 4x4 154 kW/210 LE	8 fokozatú automata	12 270 000	12 770 000

Rendelhető felszerelések	Insignia	Edition	Excite	Dynamic	Innovation	Exclusive	Country Tourer	Country Tourer Exclusive	GSI
Kilátás és világítás csomag Esőérzékelő, fényérzékeny belső visszapillantó tükör, automatikus fényszórókapcsolás alagútérzékelővel, automatikus távolsági fényszórók (kivéve A8Z csomag rendelése esetén)	TSQ	-	60 000	S	60 000	S	S	S	S
Prémium világítás csomag (csak TSQ csomaggal együtt rendelhető) IntelliLux LED Mátrix fényszórók, adaptív fényszóróvezérlés, automatikus fényszórómagasság-állítás, automatikus, vakításmentes távolsági fényszórók	A8Z	-	-	350 000	350 000	350 000	350 000	350 000	350 000
Vezetéstámogató csomag 1: Opel Eye kamerarendszer Követési távolság érzékelő, ráfutásos ütközés figyelmeztetés, aktív sávtartó rendszer, automata ütközéscsillapító fékezés (alacsony sebességnél) (kivéve ZQ3 csomag rendelése esetén), gyalogosérzékelő elöl	ZQ2	S	S	S	S	S	S	S	S
Vezetéstámogató csomag 2: Opel Eye kamerarendszer Adaptív sebességtartó stop&go funkcióval (automata váltó esetén), adaptív sebességtartó (manuális váltó esetén), automata ütközéscsillapító fékezés (alacsony sebességnél) intelligens fékrásegítéssel	ZQ3	-	-	-	250 000	250 000	250 000	250 000	250 000
Vezetéstámogató csomag 3: Park & Go Hátsó keresztirányú forgalomfigyelő, parkolóasszisztens félautomata kormányzással (manuális váltó esetén), oldalsó akadályérzékelő, parkolóasszisztens félautomata kormányzással és fékezéssel (automata váltó esetén), 360 fokos madártávlati kamera	2EX	-	-	-	350 000	350 000	350 000	350 000	350 000
Vezetéstámogató csomag 3: Park & Go - LPSD csomaggal	2EX	-	-	-	162 500	162 500	162 500	162 500	-
Vezetéstámogató csomag 3: Park & Go - LPSE csomaggal	2EX	-	-	-	297 500	297 500	297 500	297 500	-
Vezetéstámogató csomag 4: Park & Go Light Hátsó keresztirányú forgalomfigyelő, parkolóasszisztens félautomata kormányzással (manuális váltó esetén), oldalsó akadályérzékelő, parkolóasszisztens félautomata kormányzással és fékezéssel (automata váltó esetén), tolatókamera	2ED	-	250 000	250 000	250 000	250 000	250 000	250 000	250 000
Hideg időjárás csomag Fűthető szélvédő	W7Z	-	50 000	50 000	50 000	50 000	50 000	50 000	50 000
OPC Line külső sport csomag Hátsó spoiler (Grand Sport-on), OPC Line jelzés	WBP	-	-	-	250 000	250 000	250 000	-	-
OPC Line belső sport csomag (Grand Sport) Fekete tetőkárpit, könnyűfém sportpedálok, OPC Line bőrbevonatú fűthető sportkormánykerék	XK0	-	-	-	150 000	150 000	150 000	-	-
OPC Line belső sport csomag (Sports Tourer) Biztonsági háló rögzítési pontok az első és hátsó ülések mögött, fekete tetőkárpit, könnyűfém sportpedálok, OPC Line bőrbevonatú fűthető sportkormánykerék	XK0	-	-	-	175 000	175 000	175 000	175 000	-
Prémium megjelenés csomag Sötétített hátsó és hátsó oldalsó ablakok, króm tetővonal, matt fekete övonal (Grand Sport)	J2Z	-	80 000	S	-	-	-	-	-
Hangszigetelés csomag Hangszigetelt ablaküvegek	BS1	-	30 000	S	30 000	30 000	30 000	30 000	30 000
Magasfényű fekete külső csomag Magasfényű fekete tető- és övonal, első hűtőmaszk- és ködlámpakeretek	XAEP	-	-	-	-	-	143 000	-	143 000
Új Innovation csomag (Grand Sport) Lopásgátló riasztórendszer, vezeték nélküli, induktív telefontöltő, szélvédőre vetített kijelző, 8" színes fedélzeti számítógép kijelző, tolatókamera, Hangszigetelés csomag, kulcs nélküli nyitás és indítás	LPSE	-	-	-	341 000	341 000	341 000	-	341 000
Új Innovation csomag (Sports Tourer) Láblendítéssel nyitható csomagterajtó, lopásgátló riasztórendszer, vezeték nélküli, induktív telefontöltő, szélvédőre vetített kijelző, 8" színes fedélzeti számítógép kijelző, tolatókamera, Hangszigetelés csomag, kulcs nélküli nyitás és indítás	LPSE	-	-	-	416 000	416 000	416 000	416 000	416 000
Navigáció csomag Navi 900 IntelliLink infotainment rendszer, BOSE prémium audiórendszer	LPDX	-	-	-	380 000	380 000	-	380 000	380 000
Vezető csomag 1 Prémium világítás csomag, tolatóradar elöl és hátul	LPDY	-	-	-	400 000	400 000	400 000	400 000	400 000
Új Vezető csomag 2 Prémium világítás csomag, Vezetéstámogató csomag 2: Opel Eye kamerarendszer, Vezetéstámogató csomag 4: Park & Go Light, jelzőtábla-felismerés	LPSD	-	-	-	660 000	660 000	660 000	660 000	660 000
Új Vezető csomag 2 - LPDW/LPSE csomaggal	LPSD	-	-	-	608 000	608 000	608 000	608 000	608 000

Rendelhető felszerelések	Insignia	Edition	Excite	Dynamic	Innovation	Exclusive	Country Tourer	Country Tourer Exclusive	GSI
Édition csomag Kézönös automata légkondicionáló, első ködlámpák, tolatóradar elöl és hátul, napellenzők a vezető- és utasoldalon, LED-világítású sminktükörrel, Kilátás és világítás csomag	LPE1	-	260 000	-	-	-	-	-	-
Téli csomag Hideg időjárás csomag, fűthető kormánykerék, fűthető első ülések	LPE2	-	130 000	-	130 000	130 000	-	130 000	-
Téli csomag - TATV/TASK/TATW/TASN/TASP/TASQ kárpitokkal	LPE2	-	70 000	-	70 000	70 000	-	70 000	-
Karosszéria színek	Insignia	Edition	Excite	Dynamic	Innovation	Exclusive	Country Tourer	Country Tourer Exclusive	GSI
Alap fényezés	BAS	0	0	0	0	0	0	0	0
Brillians fényezés	9BR	60 000	60 000	60 000	60 000	60 000	60 000	60 000	60 000
Metál fényezés	9M2	150 000	150 000	150 000	150 000	150 000	150 000	150 000	150 000
Boutique fényezés	BBQ	195 000	195 000	195 000	195 000	195 000	195 000	195 000	195 000
Speciális szín	GAF	-	-	-	-	-	775 000	-	775 000
Személyre szabott szín	OXF	-	-	-	-	-	1 209 000	-	1 209 000
Külső felszerelések	Insignia	Edition	Excite	Dynamic	Innovation	Exclusive	Country Tourer	Country Tourer Exclusive	GSI
Elektromos napfénytető és árnyékoló (Grand Sport)	CFS	-	220 000	220 000	220 000	220 000	-	-	220 000
Elektromos panoráma napfénytető és árnyékoló (Sports Tourer)	C3U	-	345 000	345 000	345 000	345 000	345 000	345 000	345 000
Biztonsági háló rögzítési pontok az első és hátsó ülések mögött									
Szálciszolt alumínium tükörborítás	5JR	-	-	-	-	30 000	-	30 000	-
Szénszálás hatású tükörborítás	5JS	-	-	-	-	30 000	-	30 000	-
Fényes fekete tükörborítás	EWE	-	-	-	-	20 000	-	20 000	-
Ajtókilincsek a karosszéria színében	D75	-	-	-	-	20 000	-	20 000	-
Elektromosan állítható, manuálisan behajtható, fűthető külső tükrök	DWE	S	S	S	S	S	S	S	S
Tolatókamera	UVC	-	70 000	70 000	70 000	70 000	70 000	70 000	70 000
Tolatóradar elöl és hátul	UD5	-	150 000	S	150 000	150 000	150 000	150 000	150 000
LED nappali világítás	T7E	S	S	S	S	S	S	S	S
LED hátsó lámpák	UGE	S	S	S	S	S	S	S	S
Első ködlámpák	T3U	-	60 000	S	60 000	60 000	S	S	-
Láblendítéssel nyitható csomagterajtó	TC2	-	-	-	100 000	100 000	100 000	100 000	100 000
Behajtható vonóhorog	VK0	-	220 000	220 000	220 000	220 000	220 000	220 000	-
Hőelnyelő ablaküvegek	AKP	S	S	S	-	S	S	S	-
Sötétített hátsó és hátsó oldalsó ablakok	AKO	-	-	-	S	60 000	60 000	60 000	S
Hátsó ablaktörő	C25	0	0	0	0	0	-	-	0
Hátsó spoiler (Grand Sport)	TU1	-	-	-	-	-	-	-	31 000
Motorjelzés törlése	W5T	0	0	0	0	0	-	0	0
Hátsó Insignia modelljelzés törlése	W31	-	-	-	-	0	-	0	-
EXCITE jelzés	WGJ	-	-	0	-	-	-	-	-

Üléskárpitok	Insignia	Edition	Excite	Dynamic	Innovation	Exclusive	Country Tourer	Country Tourer Exclusive	GSI
Milano szövetskárpit, Jet fekete	TAUL	0	-	-	-	-	-	-	-
Milano szövetskárpit, Jet fekete	TAUM	-	0	-	-	-	-	-	-
Milano szövetskárpit, Jet fekete, AGR első ülésekkel	TAUN	120 000	120 000	-	-	-	-	-	-
Monita szövetskárpit (Moroccana), Jet fekete, vezetőoldali AGR üléssel	TASU	-	150 000	-	-	-	-	-	-
Alento szövetskárpit (Moroccana), Jet fekete	TAS9	-	-	0	-	-	-	-	-
Monita szövetskárpit (Moroccana), Jet fekete, vezetőoldali AGR üléssel	TATU	-	-	-	100 000	-	-	-	-
Siena II bőrkárpit (Moroccana), perforált, Jet fekete, AGR első ülésekkel	-	-	-	560 000	-	-	-	-	-
Sportülések vezető- és utasoldalon, 40:20:40 arányban lehajtható hátsó üléstámlák, fűthető első és hátsó ülések	TATV	-	-	-	1 250 000	-	-	-	-
Brownstone prémium bőrkárpit, perforált, AGR első ülésekkel	-	-	-	-	-	-	-	-	-
Sportülések vezető- és utasoldalon, 40:20:40 arányban lehajtható hátsó üléstámlák, fűthető első és hátsó ülések, Deluxe szőnyegek az első és a hátsó üléssornál, Ergonomikus sportülés csomag AGR első ülésekkel	TASK	-	-	-	-	0	0	0	0
Oxford szövetskárpit (Moroccana), Jet fekete	TASL	-	-	-	-	-	-	-	-
Monita szövetskárpit (Moroccana), Jet fekete, vezetőoldali AGR üléssel	TASM	-	-	-	-	100 000	100 000	100 000	100 000
Siena II bőrkárpit (Moroccana), nem perforált, Jet fekete	-	-	-	-	-	300 000	300 000	300 000	300 000
Fűthető komfortülések vezető- és utasoldalon	TASN	-	-	-	-	-	-	-	-
Siena II bőrkárpit (Moroccana), perforált, Jet fekete, AGR első ülésekkel	-	-	-	-	-	431 000	431 000	431 000	431 000
Sportülések vezető- és utasoldalon, 40:20:40 arányban lehajtható hátsó üléstámlák, fűthető első és hátsó ülések	TATW	-	-	-	-	-	-	-	-
Oxford szövetskárpit (Moroccana), Shale	TASo	-	-	-	-	40 000	40 000	40 000	40 000
Siena II bőrkárpit (Moroccana), nem perforált, Shale	-	-	-	-	-	300 000	300 000	300 000	300 000
Fűthető komfortülések vezető- és utasoldalon	TASP	-	-	-	-	-	-	-	-
Siena II bőrkárpit (Moroccana), perforált, Shale, AGR első ülésekkel	-	-	-	-	-	431 500	431 500	431 500	431 500
Sportülések vezető- és utasoldalon, 40:20:40 arányban lehajtható hátsó üléstámlák, fűthető első és hátsó ülések	TASQ	-	-	-	-	-	-	-	-
Monita szövetskárpit (Moroccana), Jet fekete, AGR első ülésekkel	-	-	-	-	-	-	-	-	383 000
Sportülések vezető- és utasoldalon, 40:20:40 arányban lehajtható hátsó üléstámlák, fűthető első ülések, Deluxe szőnyegek az első és a hátsó üléssornál	TAUJ	-	-	-	-	-	-	-	-
Siena II OPC Performance bőrkárpit, perforált, Jet fekete, AGR első ülésekkel	-	-	-	-	-	-	-	-	1 163 000
Sportülések vezető- és utasoldalon, 8 irányban elektromosan állítható vezetőülés, fűthető első és hátsó ülések, Deluxe szőnyegek az első és a hátsó üléssornál	TASS	-	-	-	-	-	-	-	-
Brownstone OPC Performance prémium bőrkárpit, perforált, AGR első ülésekkel	-	-	-	-	-	-	-	-	1 463 000
Sportülések vezető- és utasoldalon, 8 irányban elektromosan állítható vezetőülés, fűthető első és hátsó ülések, Deluxe szőnyegek az első és a hátsó üléssornál	TAST	-	-	-	-	-	-	-	-

Belső felszerelések	Insignia	Edition	Excite	Dynamic	Innovation	Exclusive	Country Tourer	Country Tourer Exclusive	GSI
6 irányban állítható utasülés	A53	93 000	93 000	-	93 000	93 000	93 000	93 000	-
6 irányban állítható utasülés TATV/TASK/TATW/TASQ kárpitokkal	A53	0	0	-	0	0	0	0	-
40:20:40 arányban lehajtható hátsó üléstámlák	-	-	50 000	-	50 000	50 000	S	S	S
Gombnyomásra lehajtható hátsó ülés, hátsó ülésfűtés (TATW/ TASP/ TASQ/ TASN/ TATV/ TASK kárpitokkal)	ARJ	-	-	-	-	-	-	-	-
Ergonomikus sportülés csomag AGR első ülésekhez (CJ2&TATV ,TATW, TASQ kárpitokhoz választható)	-	-	-	-	160 000	160 000	160 000	160 000	-
8 irányban elektromosan állítható vezetőülés, masszázis funkció a vezetőülésben, elektromosan állítható oldaltámasz a vezetőülésben, memória ülésszállítás a vezetőoldalon, szellőztethető első ülések	SRY	-	-	-	160 000	160 000	160 000	160 000	-
Ergonomikus sportülés csomag vezetőoldali AGR ülésekhez (TASU/TATU/TASM kárpitokhoz választható)	-	-	-	-	160 000	160 000	160 000	160 000	-
8 irányban elektromosan állítható vezetőülés, masszázis funkció a vezetőülésben, elektromosan állítható oldaltámasz a vezetőülésben, memória ülésszállítás a vezetőoldalon, fűthető első ülések	ST4	-	-	-	-	100 000	100 000	100 000	-
Ergonomikus sportülés csomag komfortülésekhez (TASN/TASP kárpitokhoz választható)	-	-	-	-	-	100 000	100 000	100 000	-
8 irányban elektromosan állítható vezetőülés, memória ülésszállítás a vezetőoldalon	ST5	-	-	-	-	-	-	-	-
Fűthető első ülések	KA1	-	60 000	S	60 000	60 000	60 000	60 000	S
Elektromos első ablakemelő az utasoldalon	AXG	S	S	S	S	S	S	S	S
Gumiszőnyegek az első üléssornál	BF6	12 000	12 000	12 000	12 000	12 000	-	-	-
Deluxe szőnyegek az első és a hátsó üléssornál	B54	31 500	31 500	31 500	31 500	31 500	S	S	S
Kőnyűfém sportpedálok	JF5	-	-	-	S	-	31 500	-	31 500

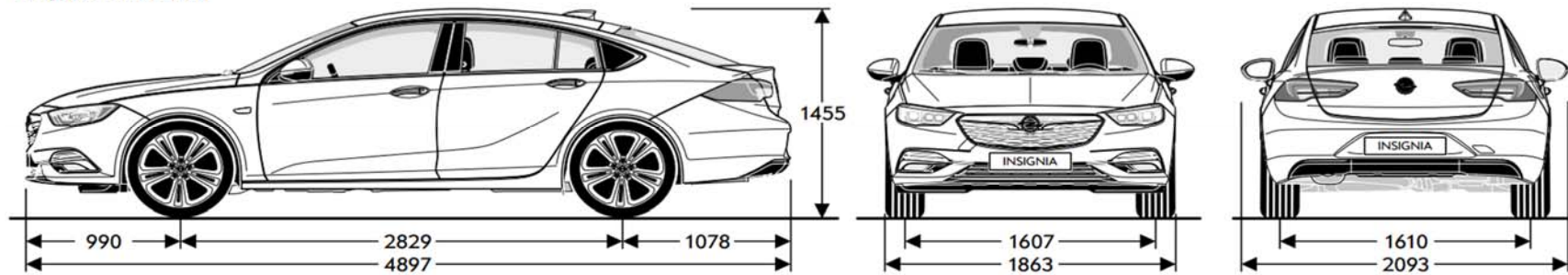
Általános tulajdonságok		
Karosszéria (mm)	Grand Sport	Sports Tourer
Magasság	1455	1500
Hosszúság	4897	4986
Tengelytáv	2829	2829
Szélesség (külső tükrökkel/tükrök nélkül)	2093/1863	2093/1863
Nyomtáv (elől/hátul)	1607/1610	1607/1610

Fordulókör (m)		
Faltól falig	Grand Sport	Sports Tourer
	11,74	11,74

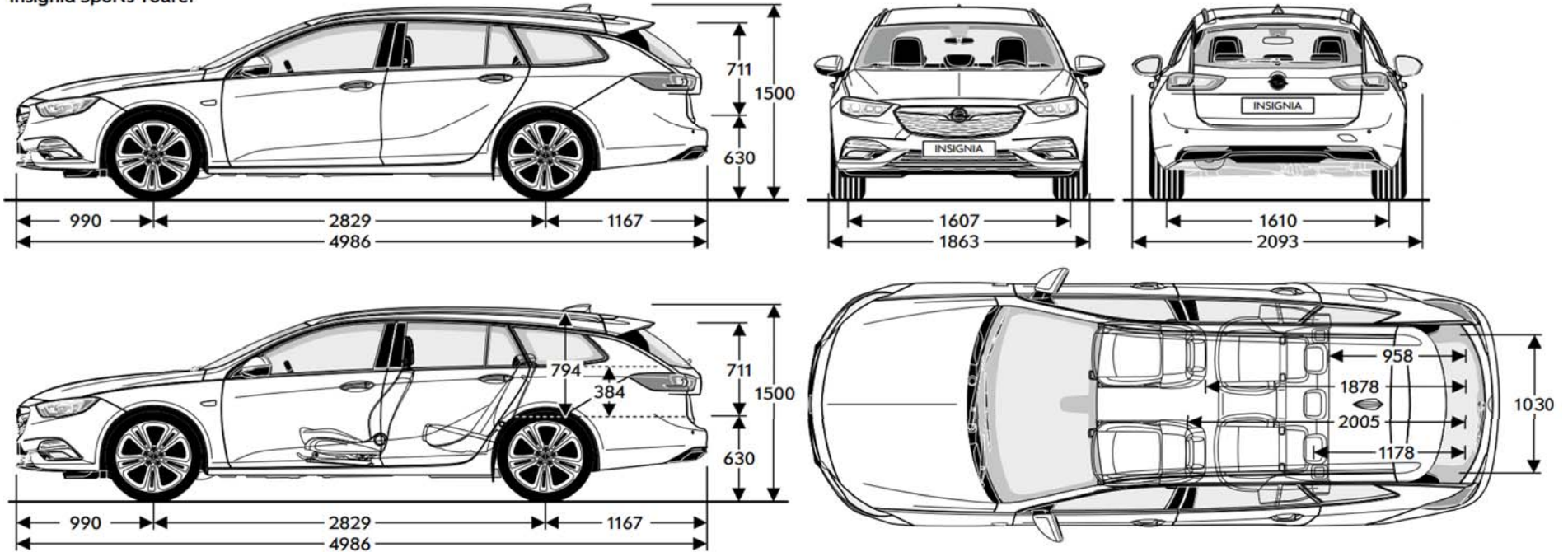
Általános tulajdonságok		
Csomagtartó méretek (ECIE) (l)	Grand Sport	Sports Tourer
Csomagtér nagyság	490-1450	560-1665

Csomagtartó méretek (ECIE/GM) (mm)		
	Grand Sport	Sports Tourer
Hossz hátsó ülésig	1133	1178
Hossz előreahajtott hátsó üléssel	1940	2005
Szélesség a kerékdobok között	1030	1030
Maximális szélesség	1444	1451

Insignia Grand Sport



Insignia Sports Tourer

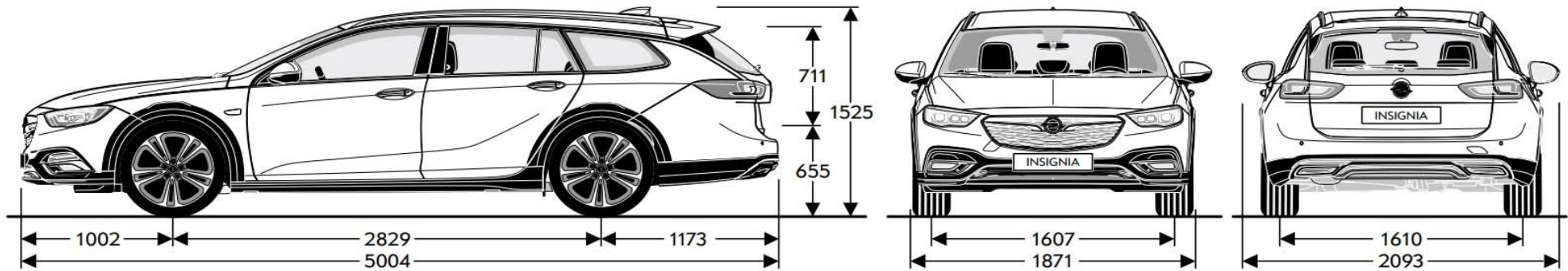


Általános tulajdonságok	
Karosszéria (mm)	Country Tourer
Magasság	1525
Hosszúság	5004
Tengelytáv	2829
Szélesség (külső tükrökkel/tükrök nélkül)	2093/1871
Nyomtáv (elől/hátul)	1607/1610

Fordulókör (m)	
Faltól falig	Country Tourer
	11,74

Általános tulajdonságok	
Csomagtartó méretek (ECIE) (l)	Country Tourer
Csomagtér nagyság	560-1665

Csomagtartó méretek (ECIE/GM) (mm)	
	Country Tourer
Hossz hátsó ülésig	1178
Hossz előrehajtott hátsó üléssel	2005
Szélesség a kerékdobok között	1030
Maximális szélesség	1451

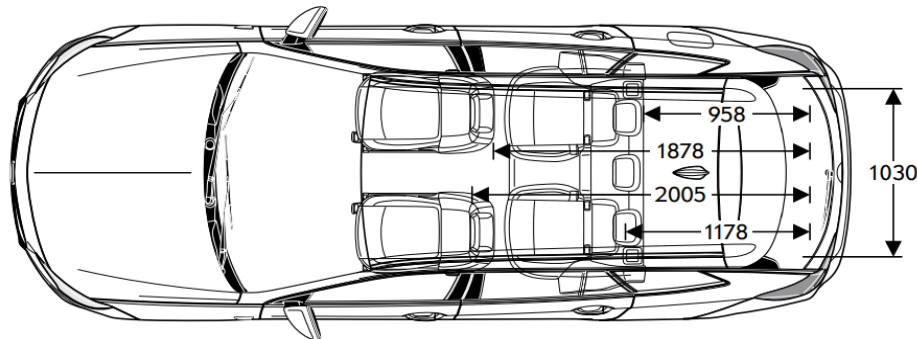
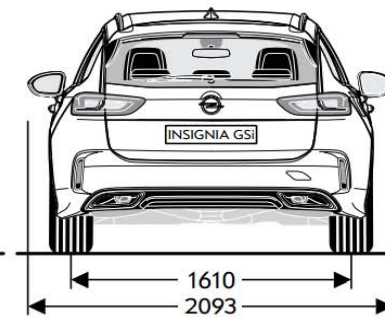
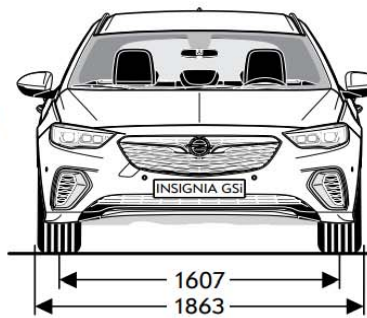
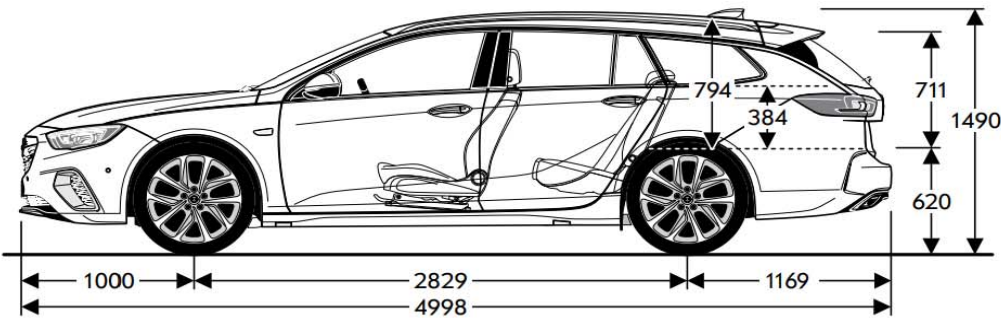
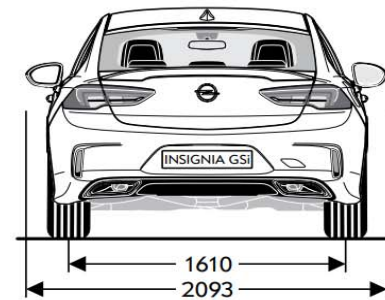
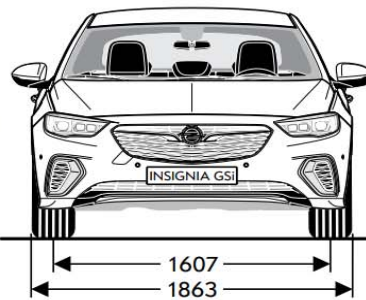
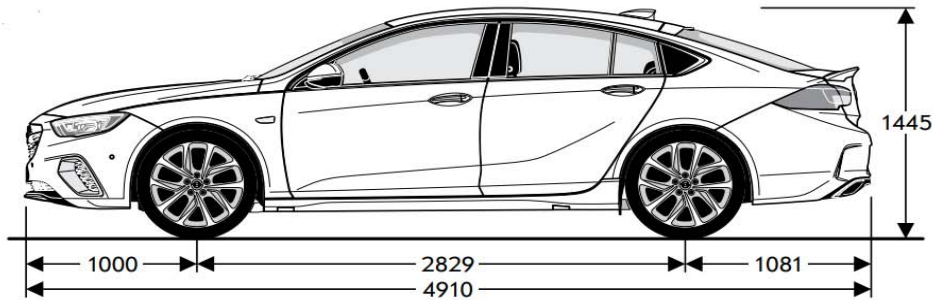


Általános tulajdonságok		
Karosszéria (mm)	GSI Grand Sport	GSI Sports Tourer
Magasság	1445	1490
Hosszúság	4910	4998
Tengelytáv	2829	2829
Szélesség (külső tükrökkel/tükrök nélkül)	2093/1863	2093/1863
Nyomtáv (elől/hátul)	1607/1610	1607/1610

Fordulókör (m)		
Faltól falig	GSI Grand Sport	GSI Sports Tourer
	11,74	11,74

Általános tulajdonságok		
Csomagtartó méretek (ECIE) (l)	GSI Grand Sport	GSI Sports Tourer
Csomagtér nagyság	490-1450	560-1665

Csomagtartó méretek (ECIE/GM) (mm)		
	GSI Grand Sport	GSI Sports Tourer
Hossz hátsó ülésig	1133	1178
Hossz előrehajtott hátsó üléssel	1940	2005
Szélesség a kerékdobok között	1030	1030
Maximális szélesség	1444	1451



Benzin Motorok							GSI
Motor	1.5 Turbo Start/Stop (104 kW / 140 LE)	1.5 Turbo ecoTEC® Start/Stop (104 kW / 140 LE)	1.5 Turbo Start/Stop (121 kW / 165 LE)	1.5 Turbo ecoTEC® Start/Stop (121 kW / 165 LE)	1.5 Turbo Start/Stop (121 kW / 165 LE)	2.0 Turbo Start/Stop 4x4 (191 kW / 260 LE)	2.0 Turbo Start/Stop 4x4 (191 kW / 260 LE)
Emissziós norma	EURO6	EURO6	EURO6	EURO6	EURO6	EURO6	EURO6
Üzemanyag	Benzin	Benzin	Benzin	Benzin	Benzin	Benzin	Benzin
Hengerek száma	4	4	4	4	4	4	4
Hengerűrtartalom (cm ³)	1490	1490	1490	1490	1490	1998	1998
Furatátmérő (mm)	74,0	74,0	74,0	74,0	74,0	86,0	86,0
Lökethossz (mm)	86,6	86,6	86,6	86,6	86,6	86,0	86,0
Max. teljesítmény (kW/LE)	104 / 140	104 / 140		121 / 165	121 / 165	191 / 260	191 / 260
Max. teljesítmény (fordulatszám)	5600	5600	5600	5600	5600	5300	5300
Max. nyomaték (Nm)	250	250	250	250	250	400	400
Max. nyomaték (fordulatszám)	2000-4100	2000-4100	2000-4500	2000-4500	2000-4500	2500-4000	2500-4000
Súly és terhelhetőség (kg) (Grand Sport / Sports Tourer / Country Tourer)							GSI / GSI Sports Tourer
Saját tömeg vezetővel	1441 / 1487 / n.a.	1456 / 1487	1441 / 1487 / 1522	1472 / 1503	1472 / 1522 / 1552	1649 / 1683 / 1699	1683 / 1716
Megengedett maximális járműtömeg	2015 / 2080 / n.a.	2000 / 2080	2015 / 2085 / 2085	2015 / 2085	2040 / 2110 / 2110	2245 / 2295 / 2280	2220 / 2275
Hasznos súly	575 / 593 / n.a.	544 / 593	575 / 598 / 563	575 / 598	568 / 588 / 558	596 / 612 / 581	537 / 559
Maximális vontatható tömeg fék nélkül	700 / 730 / n.a.	700 / 730	700 / 730 / 740	700 / 730	700 / 730 / 740	750 / 750 / 750	750 / 750
Maximális vontatható tömeg fékkel (12% lejtő)	1405 / 1405 / n.a.	1405 / 1405	1405 / 1405 / 1405	1405 / 1405	1405 / 1405 / 1405	2200 / 2200 / 2200	2200 / 2200
Fogyasztás (l/100 km) 692/2008/EB (Grand Sport)							GSI
Sebességváltó	6 fokozatú kézi	6 fokozatú kézi	6 fokozatú kézi	6 fokozatú kézi	6 fokozatú automata	8 fokozatú automata	8 fokozatú automata
Városban	7,5	7,3	7,3	7,3	7,5	11,2	11,2
Országúton	4,9	4,7	5,2	4,8	5,3	7,1	7,1
Vegyes	5,9	5,7	6,0	5,7	6,1	8,6	8,6
CO ₂ -kibocsátás (g/km)	133	129	136	130	138	197	197
Végsebesség (km/h)	210	213	222	225	218	250	250
Gyorsulás 0-100 km/h (sec.)	9,9	9,9	8,9	8,9	9,4	7,3	7,3
Fogyasztás (l/100 km) 692/2008/EB (Sports Tourer)							GSI Sports Tourer
Sebességváltó	6 fokozatú kézi	6 fokozatú kézi	6 fokozatú kézi	6 fokozatú kézi	6 fokozatú automata	8 fokozatú automata	8 fokozatú automata
Városban	7,7	7,6	7,6	7,5	7,7	11,5	11,5
Országúton	4,9	4,8	5,2	4,9	5,3	7,1	7,1
Vegyes	6,0	5,8	6,1	5,8	6,2	8,7	8,7
CO ₂ -kibocsátás (g/km)	136	132	139	133	141	199	199
Végsebesség (km/h)	207	210	218	221	214	245	245
Gyorsulás 0-100 km/h (sec.)	10,2	10,2	9,2	9,2	9,6	7,5	7,5
Fogyasztás (l/100 km) 692/2008/EB (Country Tourer)							
Sebességváltó	6 fokozatú kézi	-	6 fokozatú kézi	-	6 fokozatú automata	8 fokozatú automata	-
Városban	n.a.	-	7,9	-	8,0	11,5	-
Országúton	n.a.	-	5,6	-	5,7	7,3	-
Vegyes	n.a.	-	6,4	-	6,5	8,9	-
CO ₂ -kibocsátás (g/km)	n.a.	-	147	-	149	203	-
Végsebesség (km/h)	n.a.	-	213	-	210	242	-
Gyorsulás 0-100 km/h (sec.)	n.a.	-	9,5	-	9,9	7,7	-

Motor	Dízel Motorok									GSI
	1.6 Dízel Start/Stop (81 kW/110 LE)	1.6 Dízel ecoTEC® Start/Stop (81 kW/110 LE)	1.6 Dízel Start/Stop (100kW/136 LE)	1.6 Dízel ecoTEC® Start/Stop (100kW/136 LE)	1.6 Dízel Start/Stop (100kW/136 LE)	2.0 Dízel Start/Stop (125 kW/170 LE)	2.0 Dízel Start/Stop 4x4 (125 kW/170 LE)	2.0 Dízel Start/Stop (125 kW/170 LE)	2.0 Dízel Start/Stop 4x4 (154 kW/210 LE)	2.0 Dízel Start/Stop 4x4 (154 kW/210 LE)
Emissziós norma	EURO6	EURO6	EURO6	EURO6	EURO6	EURO6	EURO6	EURO6	EURO6	EURO6
Üzemanyag	Dízel	Dízel	Dízel	Dízel	Dízel	Dízel	Dízel	Dízel	Dízel	Dízel
Hengerek száma	4	4	4	4	4	4	4	4	4	4
Hengerűrtartalom (cm ³)	1598	1598	1598	1598	1598	1956	1956	1956	1956	1956
Furatátmérő (mm)	79,7	79,7	79,7	79,7	79,7	83,0	83,0	83,0	83,0	83,0
Lökethossz (mm)	80,1	80,1	80,1	80,1	80,1	90,4	90,4	90,4	90,4	90,4
Max. teljesítmény (kW/LE)	81 / 110	81 / 110	100 / 136	100 / 136	100 / 136	125 / 170	125 / 170	125 / 170	154 / 210	154 / 210
Max. teljesítmény (fordulatszám)	4000	4000	3500-4000	3500-4000	3500-4000	3750	3750	3750	5800	5800
Max. nyomaték (Nm)	300	300	320	320	320	400	400	400	480	480
Max. nyomaték (fordulatszám)	2000	2000	2000-2250	2000-2250	2000-2250	1750-2500	1750-2500	1750-2500	1500	1500

Súly és terhelhetőség (kg) (Grand Sport / Sports Tourer / Country Tourer)										GSI / GSI Sports Tourer
Saját tömeg vezetővel	1487 / -	1503 / 1522	1503 / -	1503 / 1537	1522 / 1567	1582 / 1633 / 1666	1683 / 1716	1613 / 1666 / 1666	1733 / 1772	1772 / 1807
Megengedett maximális járműtömeg	2035 / -	2035 / 2125	2070 / -	2070 / 2135	2095 / 2160	2185 / 2240 / 2240	2280 / 2330	2220 / 2270 / 2270	2340 / 2390	2315 / 2370
Hasznos súly	532 / -	532 / 603	567 / -	567 / 598	573 / 593	603 / 607 / 574	597 / 614	607 / 604 / 604	607 / 618	543 / 563
Maximális vontatható tömeg fék nélkül	720 / -	720 / 720	750 / -	750 / 750	750 / 750	750 / 750 / 750	750 / 750	750 / 750 / 750	750 / 750	750 / 750
Maximális vontatható tömeg fékkel (12% lejtő)	1405 / -	1405 / 1405	1405 / -	1405 / 1405	1300 / 1300	1950 / 1950 / 1950	2200 / 2200	1700 / 1700 / 1700	1805 / 1805	1805 / 1805

Fogyasztás (l/100 km) 692/2008/EB (Grand Sport)										GSI
Sebességváltó	6 fokozatú kézi	6 fokozatú kézi	6 fokozatú kézi	6 fokozatú kézi	6 fokozatú automata	6 fokozatú kézi	6 fokozatú kézi	8 fokozatú automata	8 fokozatú automata	8 fokozatú automata
Városban	4,9	4,6	5,3	5,1	6,1	6,7	8,1	7,4	8,7	8,9
Országúton	3,8	3,6	4,0	3,9	4,5	4,3	5,1	4,5	5,7	6,1
Vegyes	4,2	4,0	4,5	4,3	5,1	5,2	6,2	5,5	6,9	7,3
CO ₂ -kibocsátás (g/km)	110	105	118	114	134	136	163	145	183	192
Végsebesség (km/h)	201	205	211	211	203	226	223	223	233	233
Gyorsulás 0-100 km/h (sec.)	11,6	11,6	10,5	10,5	10,9	8,7	9,7	8,9	7,9	7,8

Fogyasztás (l/100 km) 692/2008/EB (Sports Tourer / Country Tourer)										GSI Sports Tourer
Sebességváltó	-	6 fokozatú kézi	-	6 fokozatú kézi	6 fokozatú automata	6 fokozatú kézi	6 fokozatú kézi	8 fokozatú automata	8 fokozatú automata	8 fokozatú automata
Városban	-	5,0	-	5,3	6,1	6,9 / 7,1	8,3 / 8,4	7,4 / 7,6	8,8 / 8,8	8,9
Országúton	-	3,8	-	4,0	4,6	4,3 / 4,6	5,2 / 5,4	4,7 / 5,0	5,9 / 5,9	6,1
Vegyes	-	4,3	-	4,5	5,2	5,3 / 5,5	6,3 / 6,5	5,7 / 6,0	7,0 / 7,1	7,3
CO ₂ -kibocsátás (g/km)	-	112	-	119	137	139 / 145	166 / 172	150 / 157	186 / 188	192
Végsebesség (km/h)	-	201	-	212	204	223 / 220	220 / 218	220 / 218	231 / 228	231
Gyorsulás 0-100 km/h (sec.)	-	11,8	-	10,7	11,2	8,9 / 9,2	9,9 / 9,9	9,2 / 9,4	8,0 / 8,2	7,9

A képeken az alapsomagba nem tartozó, külön megrendelhető felszerelések is láthatóak. A képeken látható opcionális felszerelések felár ellenében kaphatóak. Fenntartjuk a jogot arra, hogy a gépjárművek dizájnját vagy a felszereltségét, illetve a jelen tájékoztatóban ismertetett árakat és egyéb feltételeket bármikor egyoldalúan módosítsuk. A katalógusban található színek, egyes formatervezési megoldások eltérhetnek a tényleges színektől és megoldásoktól. A gépjárművek elérhetősége, a különböző műszaki megoldások és felszereltségek országonként, illetve márkakereskedőnként eltérhetnek. A tartalom a 2018. január 12-én rendelkezésre álló információkon alapul. Az esetleges változásokról, az Ön Opel Márkakereskedésétől kaphat pontos felvilágosítást. Az adatok csak tájékoztató jellegűek, az Opel Southeast Europe Kft. nem vállal felelősséget értük, azok semmilyen formában nem kötelezik az Opel Southeast Europe Kft-t, így a konkrét gépjárművek felszereltsége, teljesítménye, vonatkozásában kérjük keresse fel bármelyik Opel Márkakereskedőt. A tájékoztatóban megjelölt általános üzemanyag-fogyasztási adatok csupán összehasonlítási célt szolgálnak, azok tekintetében felhívjuk a figyelmet arra, hogy a tényleges fogyasztást jelentős mértékben befolyásolják egyéb körülmények, így különösen, de nem kizárólagosan az egyéni vezetési stílus, a forgalmi, út-, és időjárási körülmények, a gépkocsi terhelése, a gumiabroncsok állapota és nyomása, az üzemanyag minősége, a klímaberendezés használata vagy a karbantartás gyakorisága is. A modellek és opcionális felszerelések ára javasolt bruttó ár, és forintban értendő. Az újrahasznosítási tervezés, a hulladékká vált járművek átvételi pontjai, és a hulladékaita vált járművek újrahasznosítása kapcsán kérjük keresse fel a www.opel.hu oldalunkat. Jelen tájékoztató nem minősül ajánlattételnek, továbbá annak vonatkozásában az Opel Southeast Europe Kft. kizárja biztatási kárra vonatkozó felelősségét, avagy a nyomdai hibákból eredő tévedésekért való felelősségét. Jelen tájékoztató nem teljes körű, így a konkrét gépjárművek elérhetősége, teljesítménye és üzemanyag-fogyasztása, a felszereltségek, hatályos műszaki adatok és érvényes ajánlatok vonatkozásában a pontos, minden részletre kiterjedő tájékoztatás érdekében kérjük keresse fel az Önhöz legközelebbi Opel Márkakereskedőt.

A jelen tájékoztatóban szereplő szellemi alkotások oltalom alatt állnak, azok jogosulatlan felhasználása tilos.

Opel Southeast Europe LLC (2040 Budaörs, Szabadság út 117.)